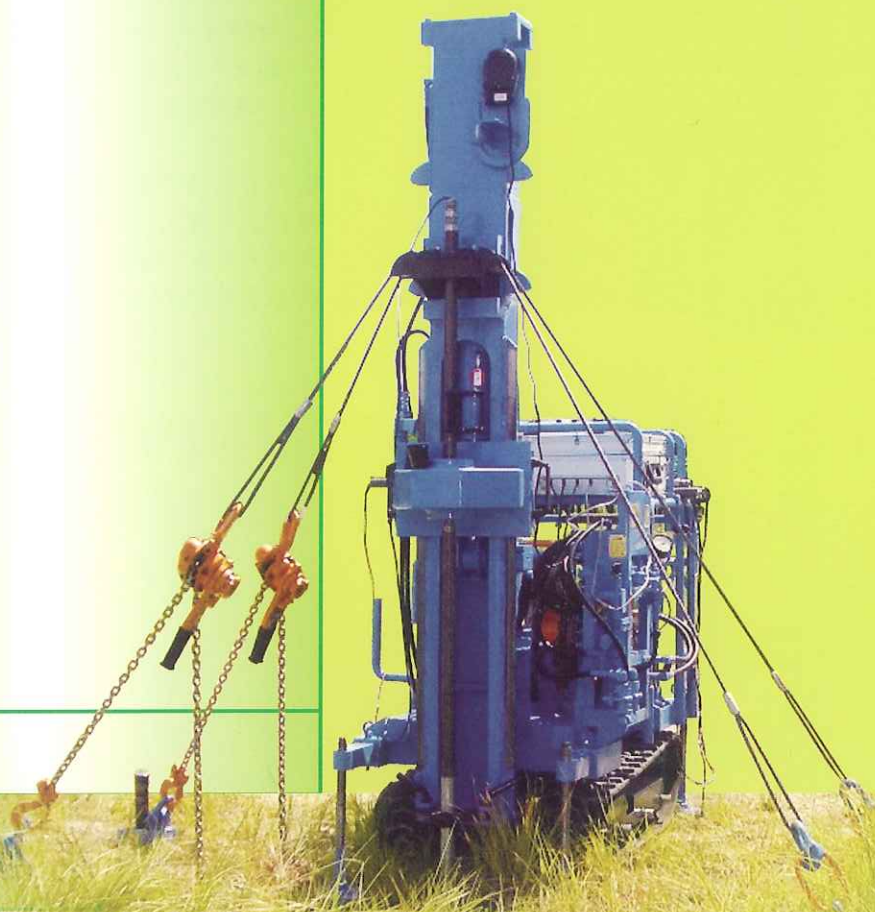


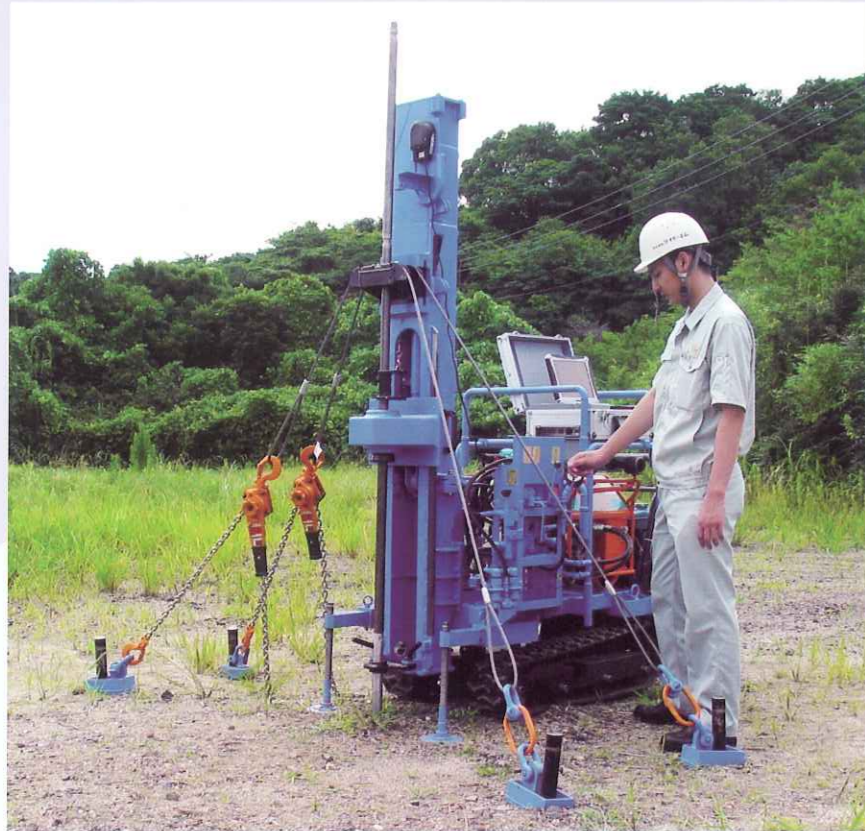
三成分コーン貫入試験 実用新案登録 第3111906号
特許出願中
高精度な地盤調査・解析システム(ソイル*i*技術研究会)

CPT-mini



**高精度の三成分コーン貫入試験を
住宅地盤調査に導入**

三成分コーン貫入試験



三成分コーン貫入試験(ソイル-i)



貫入データの採取

専門家でも使用できます。N値30程度まで貫入できます。

- 調査データは自動的に採取記録します。
- 調査データは、携帯電話で送信できます。
- データの解析は、ソイル-i技術研究会で専門家が行うので高い信頼性があります。

- 小型軽量で高い機動性と利便性
- 簡易な貫入システム
- 強力な反力装置
- 調査結果をリアルタイムに表示

大型機でしかできなかった三成分コーン貫入試験がこんなに小さな装置でできるようになりました。

◆移動・搭載



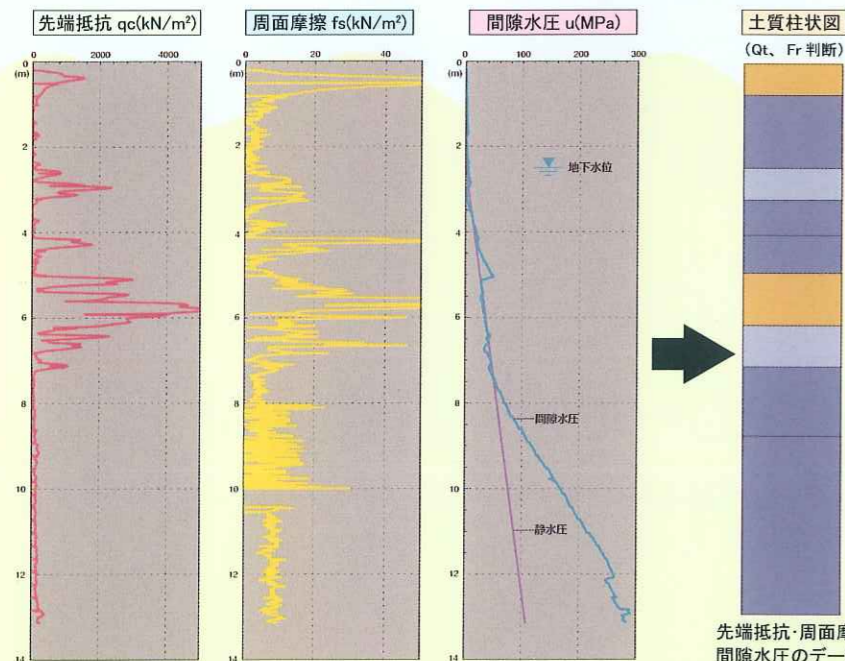
ワンボックスカーに搭載中

ワンボックスカーに乗せてどこへでも移動できます。スウェーデン式サウンディング機と同程度の大きさ(当社SST-100)狭小地でも調査可能です。



ワンボックスカー内搭載

**ソイル-iは、三成分コーン貫入試験で得られる
先端抵抗・周面摩擦力・間隙水圧を基に、
建物の支持力・沈下の解析・地盤の液状化判定が
高精度に行えるシステムです。**

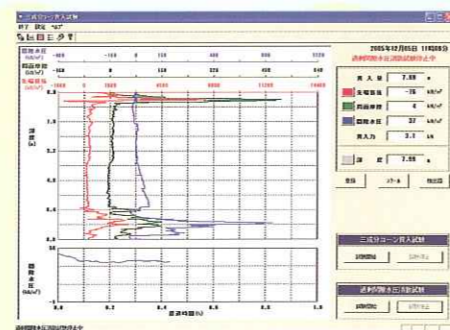


地盤の支持力や杭の先端支持力などを求めます。

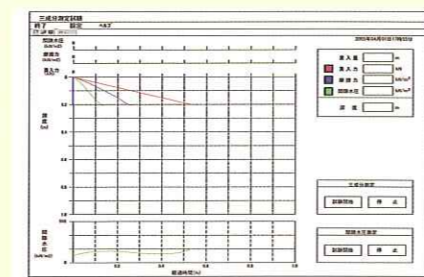
土の強度や杭の摩擦力が求められます。

地盤の圧密沈下や液状化の判定ができます。

先端抵抗・周面摩擦・間隙水圧のデータから地盤の土層構成の判断ができます。



データ処理パソコン画面



データ印刷サンプル

◆アンカー打設



4本のアンカー(N値3以上)を取ることで50kNの貫入力(貫入対象N値20~30程度)がだせます。アンカーはN値20程度まで打設可能です。

◆計測装置・専用ロッド

■貫入深度計測装置



リアエンコーダにより貫入実測値を正確に計測します。

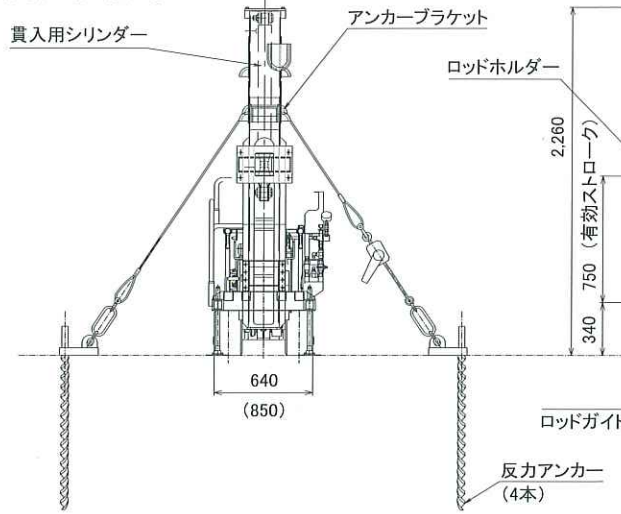
■CPT用ロッド

JIS33.5ロッドに専用ジョイントを使用することでロッドの滑りを防ぎます。

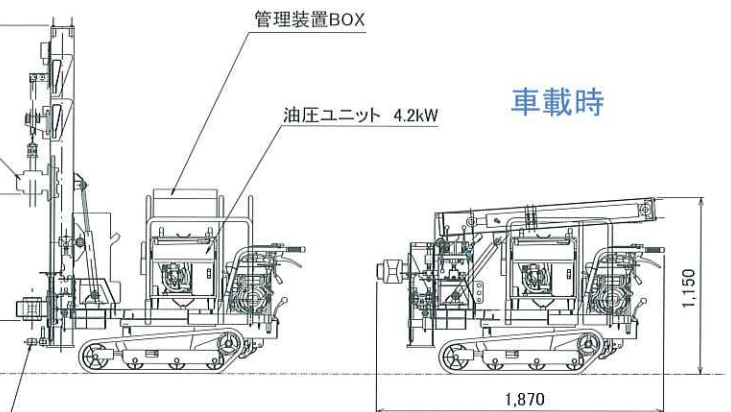


※CPT-miniは、岩盤・玉石・2mm以上の礫が混じっている地盤への貫入はできません。

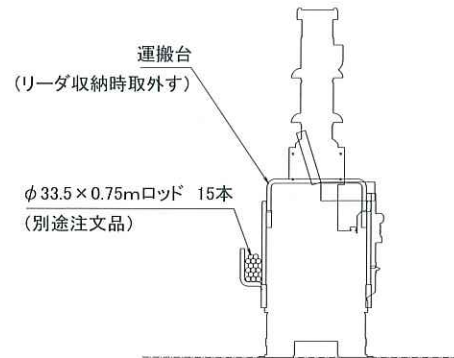
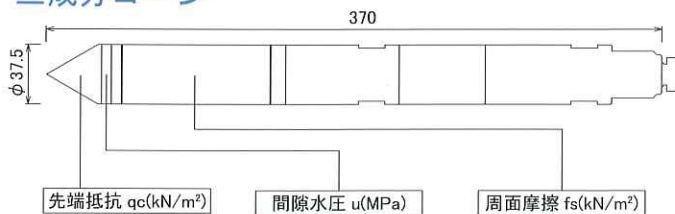
貫入試験時



車載時



三成分コーン



■貫入専用機本体仕様

◆名称・形式	
名称	クローラ搭載型地質調査機
型式	CPT-mini
◆貫入ヘッド	
内径	60 mm
チャック方式	ロッドカップリング面取り溝チャック
◆フィード	
形式	油圧シリンダー式
フィード力(押し)	50 kN
フィード力(引き)	33 kN
ストローク	750 mm
フィードスピード(上昇)	0~3.6 m/min
フィードスピード(降下)	0~2.4 m/min

■三成分コーン仕様

	先端抵抗qc	周面摩擦抵抗fs	間隙水圧u
定格容量	20 kN	10 kN	1 MPa
定格出力	約1.5 mV/V	約1.5 mV/V	約1 mV/V
非直線性	±0.5 %R.O以内	±0.5 %R.O以内	±1 %R.O以内
ヒステリシス	±0.5 %R.O以内	±0.5 %R.O以内	±1 %R.O以内
零点の湿度影響	±0.1 %R.O/10°C	±0.1 %R.O/10°C	±0.2 %R.O/10°C

◆マシン・寸法・質量	
ベースマシン出力	2.06 kW / 1,800 min ⁻¹
寸法(L×W×H)	1,870 mm×810 mm×1,150 mm(運搬時)
質量	490 kg(油圧ユニット含)
エンジン出力	2.9 kW / 2,000 min ⁻¹ 空冷4サイクルガソリンエンジン

◆油圧ユニット	
型式	U-050-3
圧力	17.2 MPa (MAX)
流量	9.3 L/min (MAX)
寸法(L×W×H)	605 mm×430 mm×530 mm
質量	37.5 kg
エンジン出力	4.2 kW / 4,000 min ⁻¹ 空冷4サイクルガソリンエンジン

	先端抵抗qc	周面摩擦抵抗fs	間隙水圧u
出力の湿度影響	±0.1 %10°C	±0.1 %10°C	±0.2 %10°C
出力抵抗値	350Ω±1 %	350Ω±1 %	120Ω±10 %
許容入力電圧	3 V AC,DC	3 V AC,DC	3 V AC,DC
ケーブル	φ8-8芯ケーブル20m付属		
その他			

※本カタログに掲載の仕様は、予告なく変更を行うことがありますのでご了承ください。

YBM 株式会社 ワイビーエム

本社 〒847-0031 佐賀県唐津市原1534 TEL(0955)77-1121
 東京支社 〒103-0001 東京都中央区日本橋小伝馬町16-5新日本橋長岡ビル4F TEL(03)5643-7593
 大阪支店 〒578-0964 大阪府東大阪市新庄西1-11 TEL(06)4309-2921
<http://www.ybm.jp/>

ISO9001認証取得工場



ISO 9001
Cert. No: 0123

ソイル-i技術研究会

[事務局] 株式会社 設計室ソイル
 〒103-0027 東京都中央区日本橋3丁目9番12号 第6中央ビル7F
 TEL(03)3273-9876 FAX(03)3273-9927
<http://www.soil-design.co.jp/>